

1) Výrobek: **DIGITÁLNÍ TERMOREGULÁTOR POWER IDROLAN**

2) Typ: **IVAR.LPV10**



### 3) Charakteristika použití:

- Digitální termoregulátor POWER IdroLAN IVAR.LPV10 se skládá z elektronické desky v elektrické skříni fancoilu. Tato deska je napájena stejným napájecím napětím (230 V~) jako fancoil a stejným napětím lze také přímo aktivovat další kompatibilní akční členy.
- Tato deska je vybavena napětovým transformátorem (230 V/12 V~), který kromě napájení elektroniky desky a případně regulace IdroLAN připojené k této desce, zajišťuje také oddělení mezi síťovým napájením a napájením vstupů a výstupů (digitálních a analogových) přítomných na této desce.
- Pro ovládání funkcí desky POWER IdroLAN používá mikroprocesor poslední generace s flash technologií 32k paměti, která kromě řízení digitálních a analogových vstupů/výstupů desky, řídí také dva sériové porty (RS485) ModBus a LocalBus.
- Deska Power IdroLAN má ModBus adresu, potřebnou pro identifikaci a řízení této desky v případě centrálně řízených systémů. Pro nastavení různých provozních parametrů a ověření stavu vstupů/výstupů Power IdroLAN může být použita LCD regulace nebo RS-485 síť prostřednictvím standardního ModBus (RTU) protokolu.

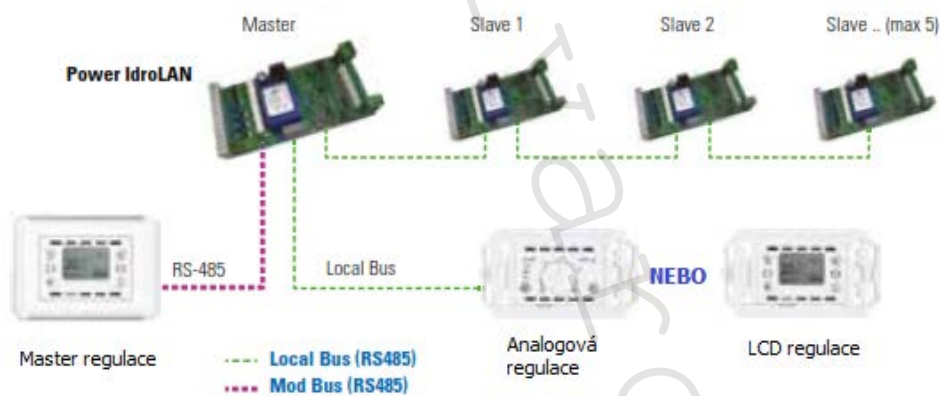
### 4) Tabulka s objednávacími kódy a základními údaji:

Kód	Typ	Popis
107916900	IVAR.LPV10	Digitální termoregulátor Power Idrolan

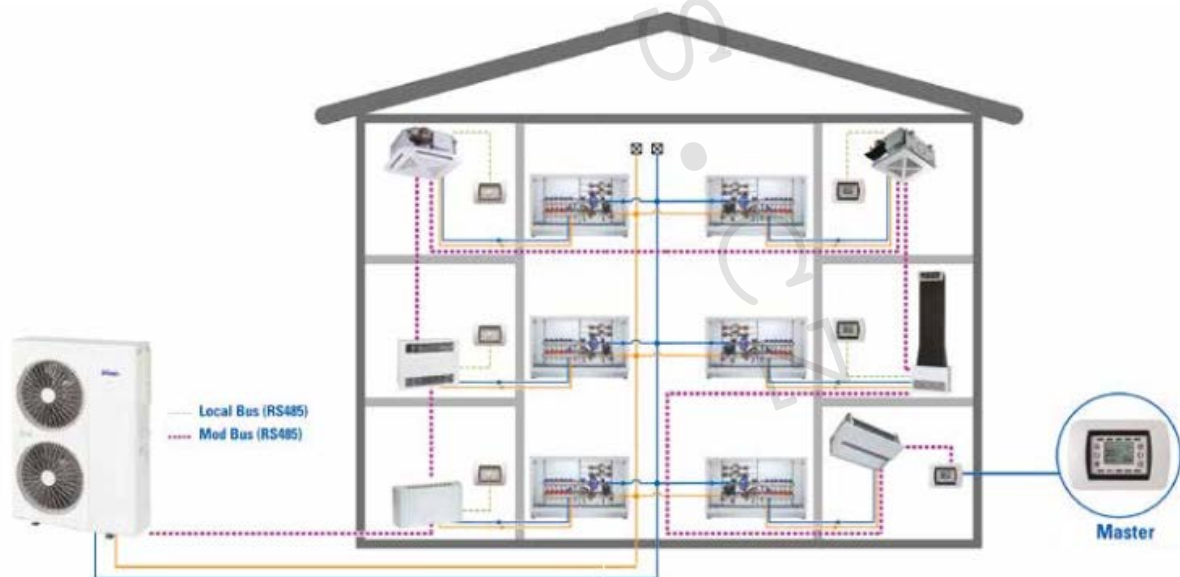
## PŘÍKLAD JEDNODUCHÉHO ŘÍZENÍ



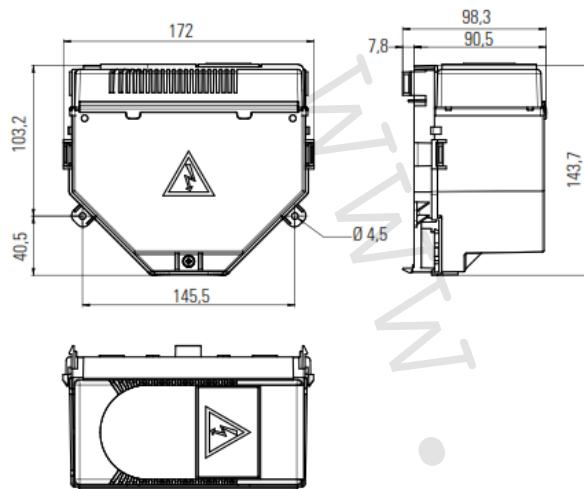
## PŘÍKLAD CENTRALIZOVANÉHO ŘÍZENÍ



## SYSTÉM EMMETI IdroLAN



## 5) Technický náčrt s rozměry:



## 6) Technické charakteristiky:

Rozměry v mm (Š x V x H): 92 x 145 x 175

Materiál skříně: plast ABS

Instalace: standardní místnost

Stupeň krytí: IP30

Třída izolace: □

Skladovací teplota: -10 °C až +60 °C

Napájecí napětí: 230 V ~ +/- 10 %

Frekvence: 50 Hz

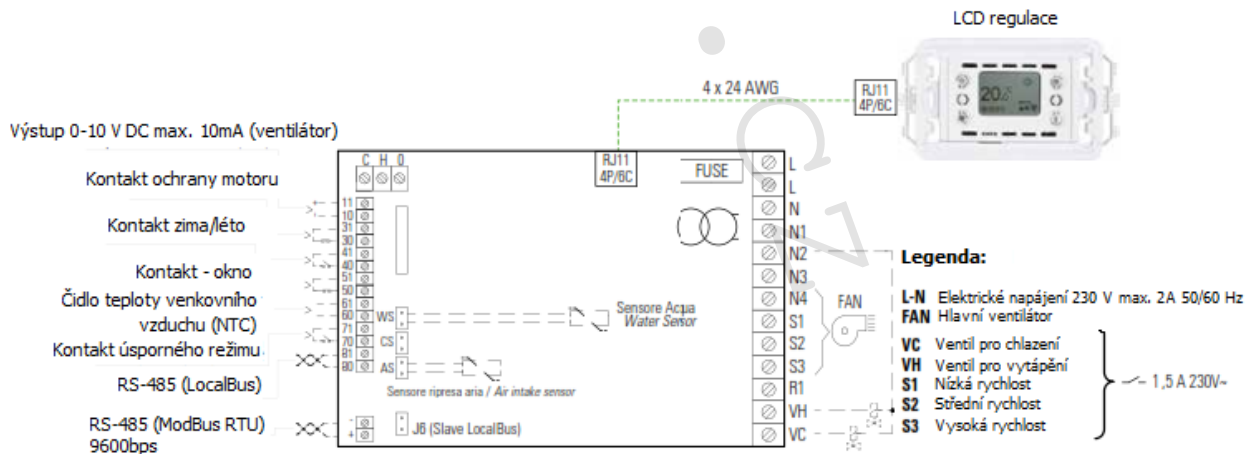
Napětí kontaktů: 1,5 A / 230 V~

Rozsah provozních hodnot: 0 – 50 °C teplota, 10 ÷ 90 % vlhkost bez kondenzace

Klasifikace dle Směrnice 2013.811.CE

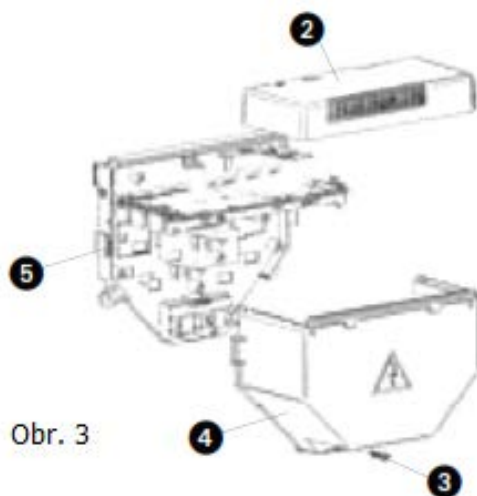
Třída: IV (ON/OFF) a V (proporcionální)

## 7) Elektrické zapojení:

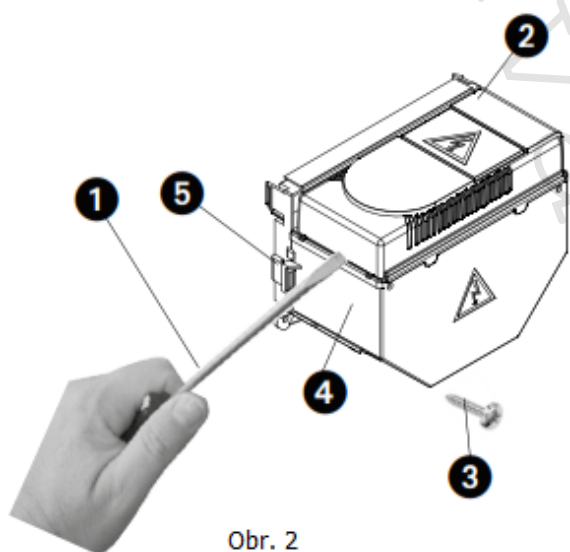


**8) Instalace, provoz a údržba:**

Obr. 1



Obr. 3



Obr. 2

Detailní informace k instalaci, provozu a jednotlivým funkcím tohoto termoregulátoru naleznete v samostatném návodu k zařízení PowerIdrolan IVAR.LPV10.

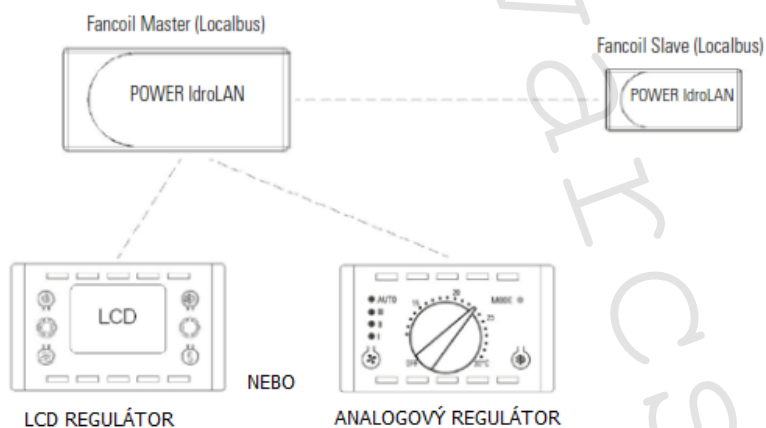
## 9) Připojení

Termoregulátor Power IdroLAN má oproti tradičním regulátorům mnoho přídatných funkcí:

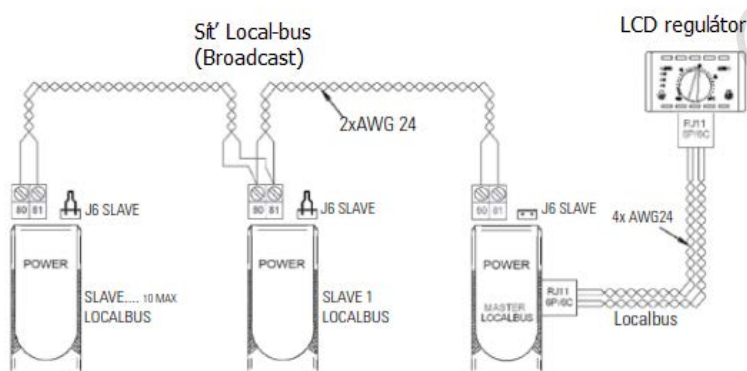
- 5 ON/OFF výstupů: nízká rychlost ventilátoru, střední rychlost ventilátoru, vysoká rychlost ventilátoru, ventil na teplé vodě, ventil na studené vodě.
- 3 analogové výstupy 0 – 10 V: Modulační ventil na teplé vodě, modulační ventil na studené vodě, modulační výstup ventilátoru.
- 4 analogové vstupy: prostorové teplotní čidlo, čidlo teploty vody, čidlo teploty přívodního vzduchu, čidlo relativní vlhkosti vzduchu.
- 3 digitální vstupy: vstup kontaktu úsporného režimu „economy“, vstup kontaktu okna „window“, vstup kontaktu Cnt motoru.
- 2 sériové komunikační porty (RS-485): „Local-Bus“ síť pro připojení LCD nebo Slave regulátoru

K Power IdroLAN regulátoru mohou být připojeny různé typy uživatelských zařízení, jako jsou:

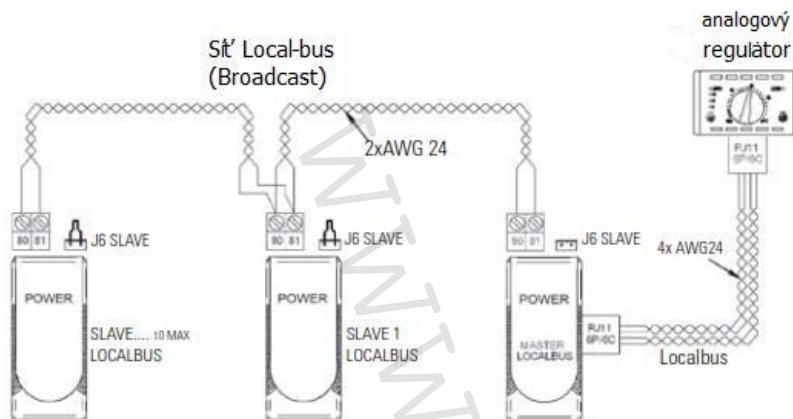
- ANALOGOVÁ REGULACE IVAR.LC736 k nastavení pokojové teploty a Stand-by pohotovostního režimu regulátoru.
- LCD REGULACE IVAR.LC236 k řízení, nastavení a zobrazení provozních parametrů termoregulátoru Power IdroLAN.
- MASTER REGULACE IVAR.LC436 k ovládání, prostřednictvím ModBus sítě, až 40 Power IdroLAN regulátorů a příslušného časového programu termoregulátoru.



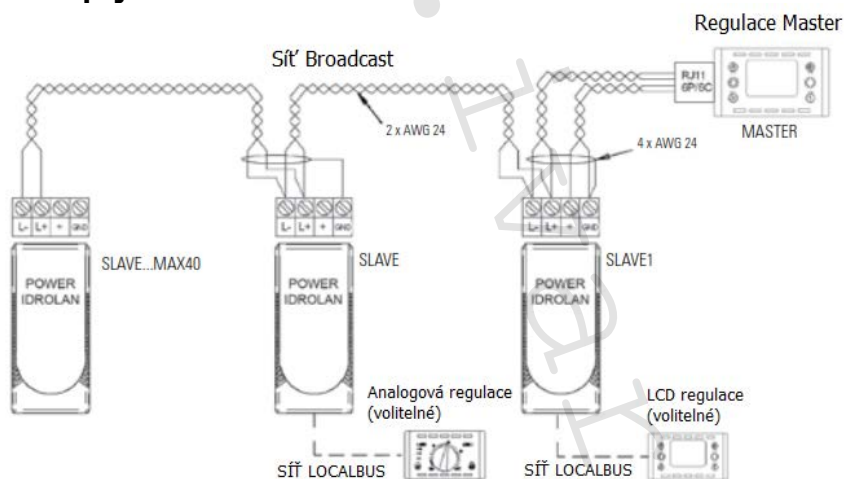
### 9.1 Schéma zapojení mezi LCD regulátorem a několika Power IdroLAN deskami



### 9.2 Schéma zapojení mezi analogovým regulátorem a několika Power IdroLAN deskami



### 9.3 Připojení k síti RS-485



## 10) Upozornění:

- Společnost IVAR CS spol. s r.o. si vyhrazuje právo provádět v jakémkoliv momentu a bez předchozího upozornění změny technického nebo obchodního charakteru u výrobků uvedených v tomto technickém listu.
- Vzhledem k dalšímu vývoji výrobků si vyhrazujeme právo provádět technické změny nebo vylepšení bez oznámení, odchylky mezi vyobrazeními výrobků jsou možné.
- Informace uvedené v tomto technickém sdělení nezbavují uživatele povinnosti dodržovat platné normativy a platné technické předpisy.
- Dokument je chráněn autorským právem. Takto založená práva, zvláště práva překladu, rozhlasového vysílání, reprodukce fotomechanikou, nebo podobnou cestou a uložení v zařízení na zpracování dat zůstávají vyhrazena.
- Za tiskové chyby nebo chybné údaje nepřebíráme žádnou zodpovědnost.



**LIKVIDACE ELEKTRICKÝCH A ELEKTRONICKÝCH ZAŘÍZENÍ**  
 se řídí zákonem č. 185/2001 Sb. o odpadech.

**Tento symbol označuje, že s výrobkem nemá být nakládáno jako s domovním odpadem.  
 Výrobek by měl být předán na sběrné místo, určené pro takováto elektrická zařízení.**